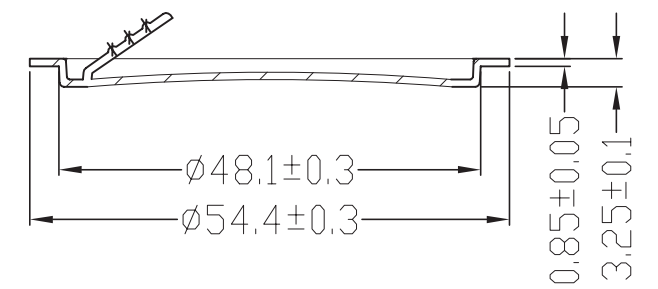
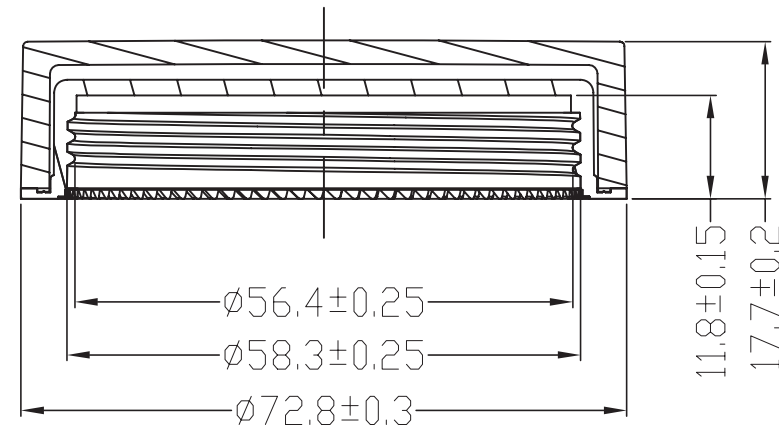
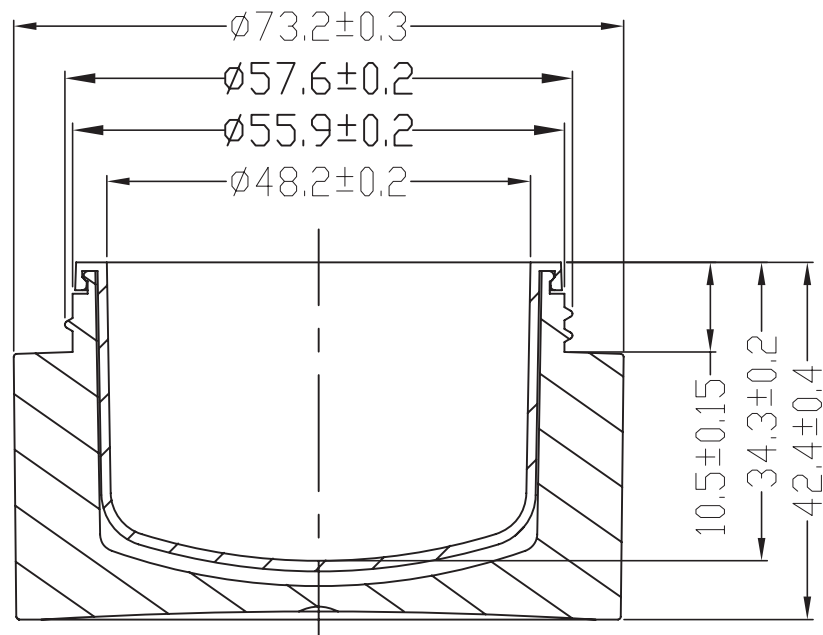
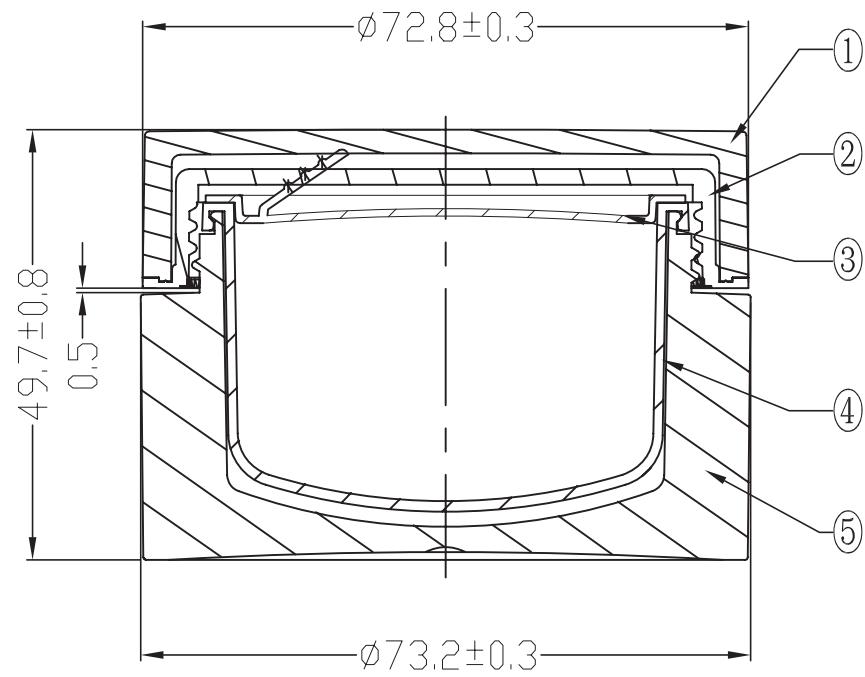


Series#	DRW. NO	Parts
1	over cap	PETG
2	inner cap	ABS
3	disk	PE
4	inner jar	PP
5	over jar	PETG



产品名称:

50ml

第一角投影



标记 处数 更改文件号 签字 日期

产品编号 A245

图幅 A4

设计 HJJ 日期 08/12 版次 比例 树脂材料 满口容量

产品件号

单位 mm

校对 ZHUJIE 日期 V1.0 1:1

审核 日期 产品质量

工艺 日期 共 页 第 页

